

## 直視式炉内監視用

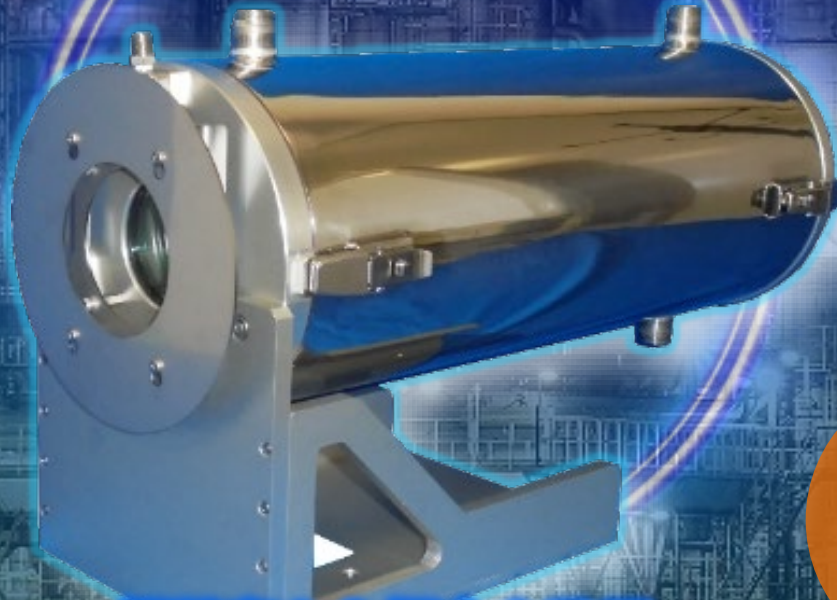
# 空冷・水冷カメラ



Air



Water



設置環境

# 100°C

まで対応

## 炉壁窓から炉内を監視

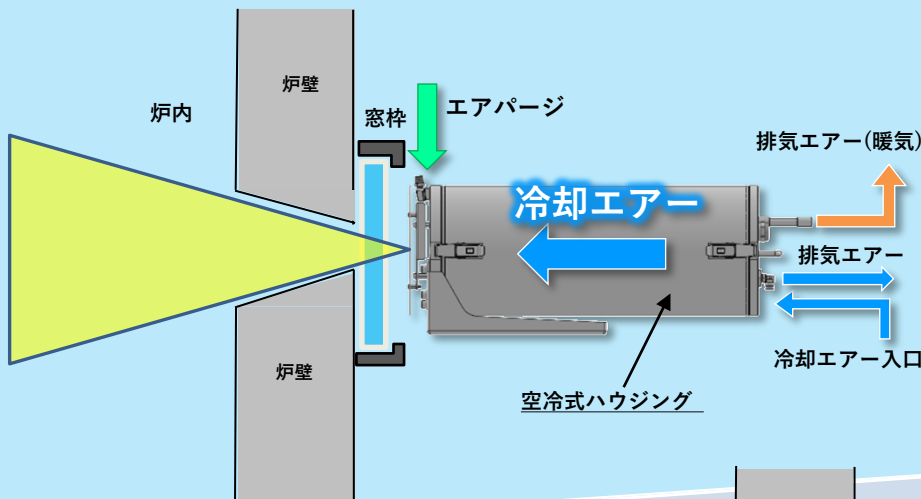
発電所

製鉄所

清掃工場

プラント

※写真は水冷カメラとなります。

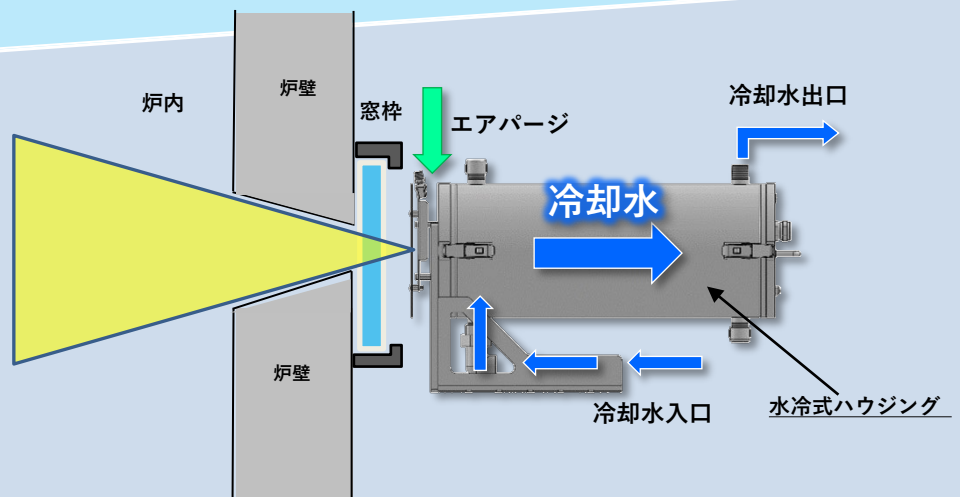


### <空冷方式>

高温環境下(100°C以下)でカメラを保護するために、圧縮空気を利用したエアクーラーでハウジング内部を冷却します。

### <水冷方式>

高温環境下(100°C以下)でカメラを保護するため、2重構造の筐体に冷却用の水を流しハウジング内部を冷却します。

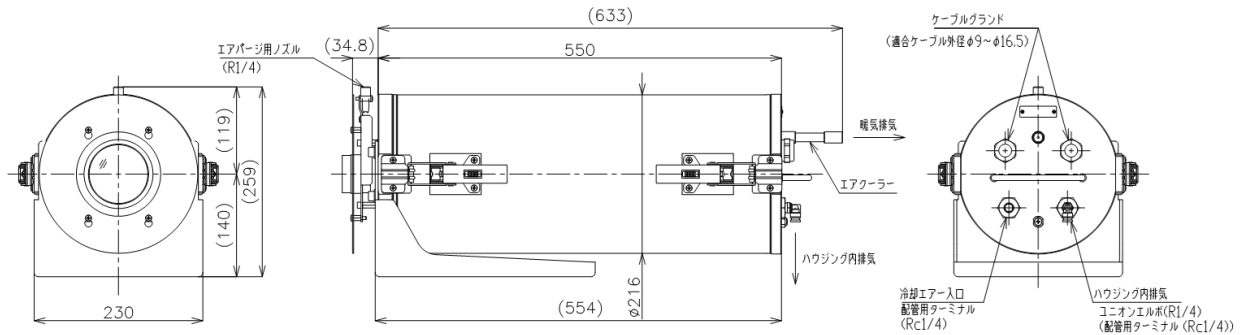


# 主な仕様

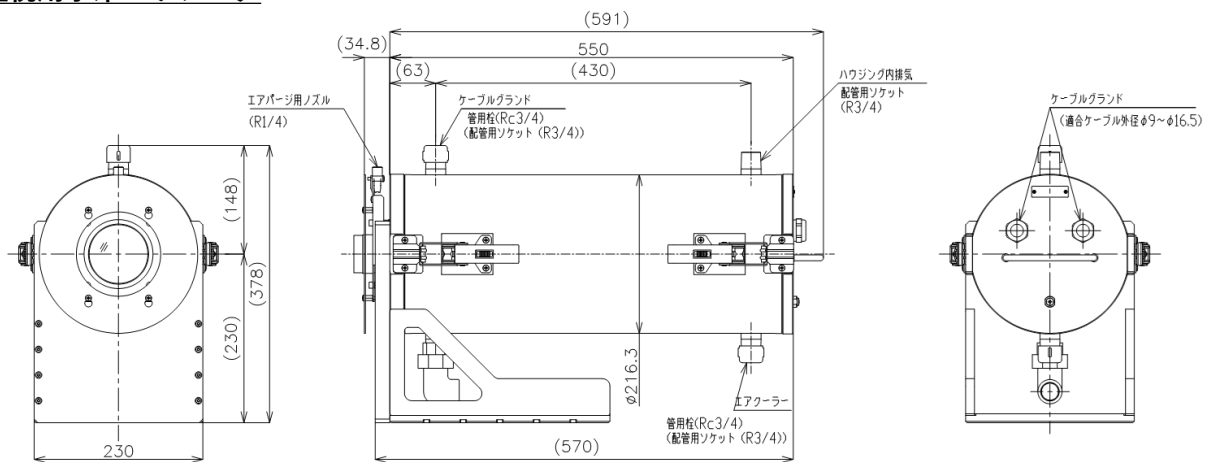
	直視式炉内監視用空冷カメラハウジング	直視式炉内監視用水冷カメラハウジング
使用場所	屋内	屋内または屋外※ ※屋外で使用する場合は直射日光、風雨、埃、塩害などからの保護対策が必要です。
使用温度	0°C～+100°C以下	
使用湿度	95%RH以下	
カメラ	アナログカメラ、ネットワークカメラ、モジュールカメラ ※ご要望に合わせて取納検討します。	
冷却用エア	温度：35°C以下（エアクーラー入口） 流量：0.6Nm <sup>3</sup> /min 空気圧：0.5MPa	—
冷却水	—	温度：35°C以下（ハウジング入口） 流量：3L/min以上 水圧：0.5MPa以下
パージ用エア	流量：0.1～0.2Nm <sup>3</sup> /min 空気圧：0.1～0.3MPa	
材質	ステンレス鋼	
本体質量	約30kg	約34kg

# 外形図

## 直視式炉内監視用空冷ハウジング



## 直視式炉内監視用水冷ハウジング



2023年4月現在

株式会社 **ミカミ**

<http://www.kk-mikami.co.jp>

特機営業部/〒102-8520 東京都千代田区麹町1-10-1  
ミカミビル3階  
TEL. 03-3230-4511 FAX. 03-3230-3451

西日本支店/〒531-0072 大阪市北区豊崎2-7-9  
特機営業課 豊崎いずみビル8階  
TEL. 06-6376-1821 FAX. 06-6376-2071