

高温環境監視用

空冷式カメラハウジング



設置環境

70°C

まで対応

圧延、タービン、ボイラー周辺

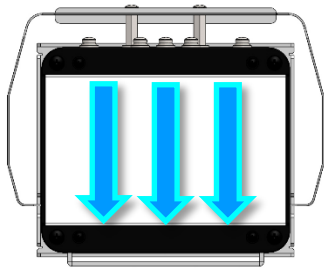
発電所

製鉄所

清掃工場

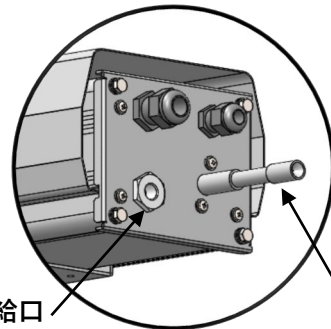
プラント

〈フロントパネル〉



前面ガラス上部よりエアーを排気

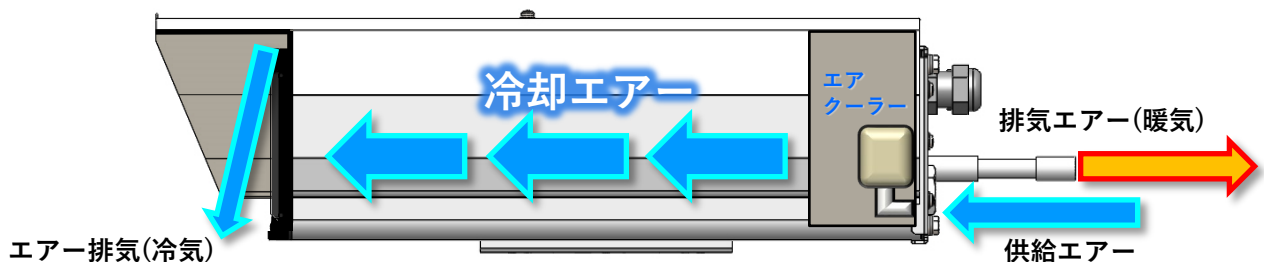
〈リアパネル〉



エアー供給口

排気エアー

〈カメラハウジング断面〉



エアー排気(冷気)

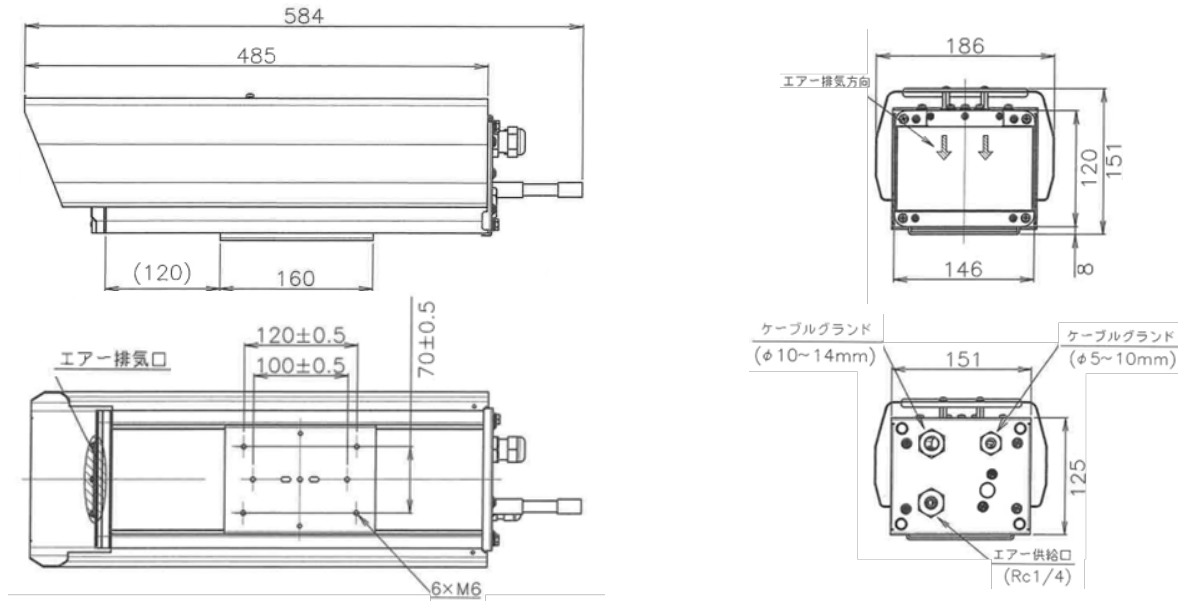
供給エアー

ハウジング冷却イメージ

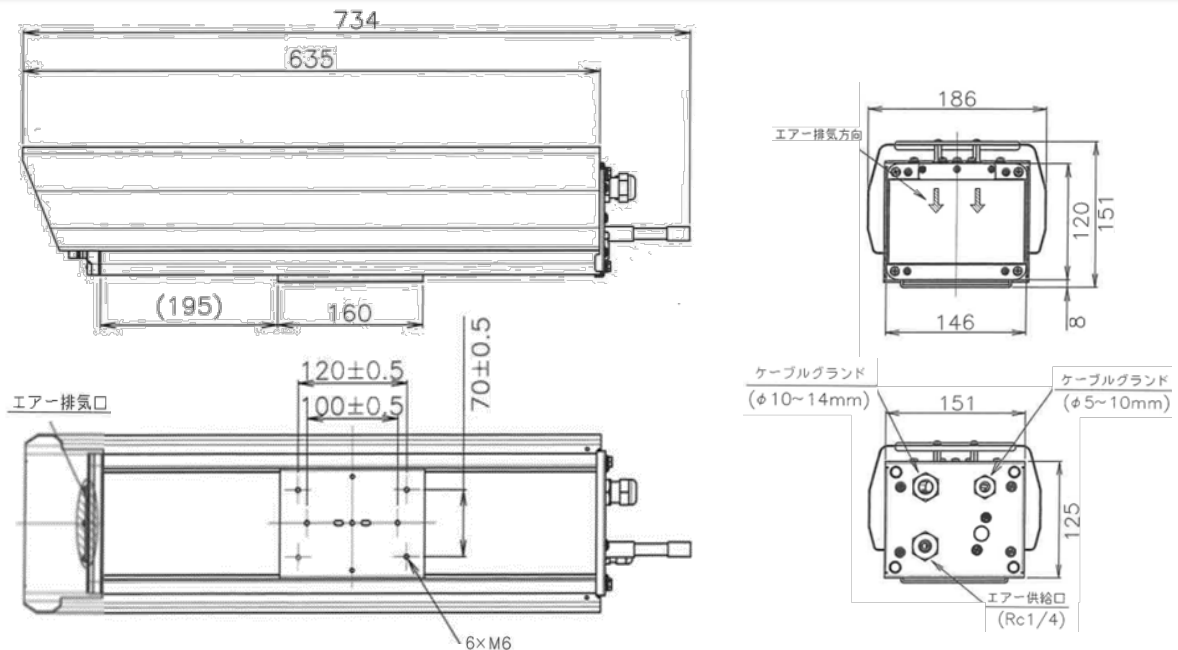
主な仕様

- ◆使用温度 : $-5^{\circ}\text{C}\sim 70^{\circ}\text{C}$ (エアー供給時)
- ◆電源 : $\text{AC}100\text{V}\pm 10\%$
- ◆内部容量 : CH-1740-AIRシリーズ (固定レンズ用) $\text{W}110 \times \text{H}85 \times \text{D}240\text{mm}$
: CH-1755-AIRシリーズ (ズームレンズ用) $\text{W}110 \times \text{H}85 \times \text{D}390\text{mm}$
- ◆供給エアー : 供給圧力 $0.4\sim 0.7\text{MPa}$ 供給流量 $300\sim 500\text{NL}/\text{min}$

外形図 CH-1740-AIRシリーズ(固定レンズ用)



外形図 CH-1755-AIRシリーズ(ズームレンズ用)



2023年4月現在

株式会社 

<http://www.kk-mikami.co.jp>

特機営業部/〒102-8520 東京都千代田区麹町1-10-1
ミカミビル3階
TEL. 03-3230-4511 FAX. 03-3230-3451

西日本支店/〒531-0072 大阪市北区豊崎2-7-9
特機営業課 豊崎いずみビル8階
TEL. 06-6376-1821 FAX. 06-6376-2071