

ウォッシャーユニット WAS-101

設置環境

-30°C

と
+45°C

まで対応

いたずら防止用

鍵の取付 可能

※オプション

残水量
アラーム付

塗装色
変更可能



※ウォッシャーホース、ノズルはオプションです。

ハウジング前面ガラスの汚れをクリーニング

ハウジング前面ガラスをクリーニングするための洗浄水を噴射するウォッシャーユニットです。ハウジング、旋回台、一体型旋回カメラの付近にノズルを取り付け噴射します。市販のウォッシャー液を使用できるので、ウォッシャー液の補充も容易です。



洗浄水噴射イメージ



沿岸地域

発電所

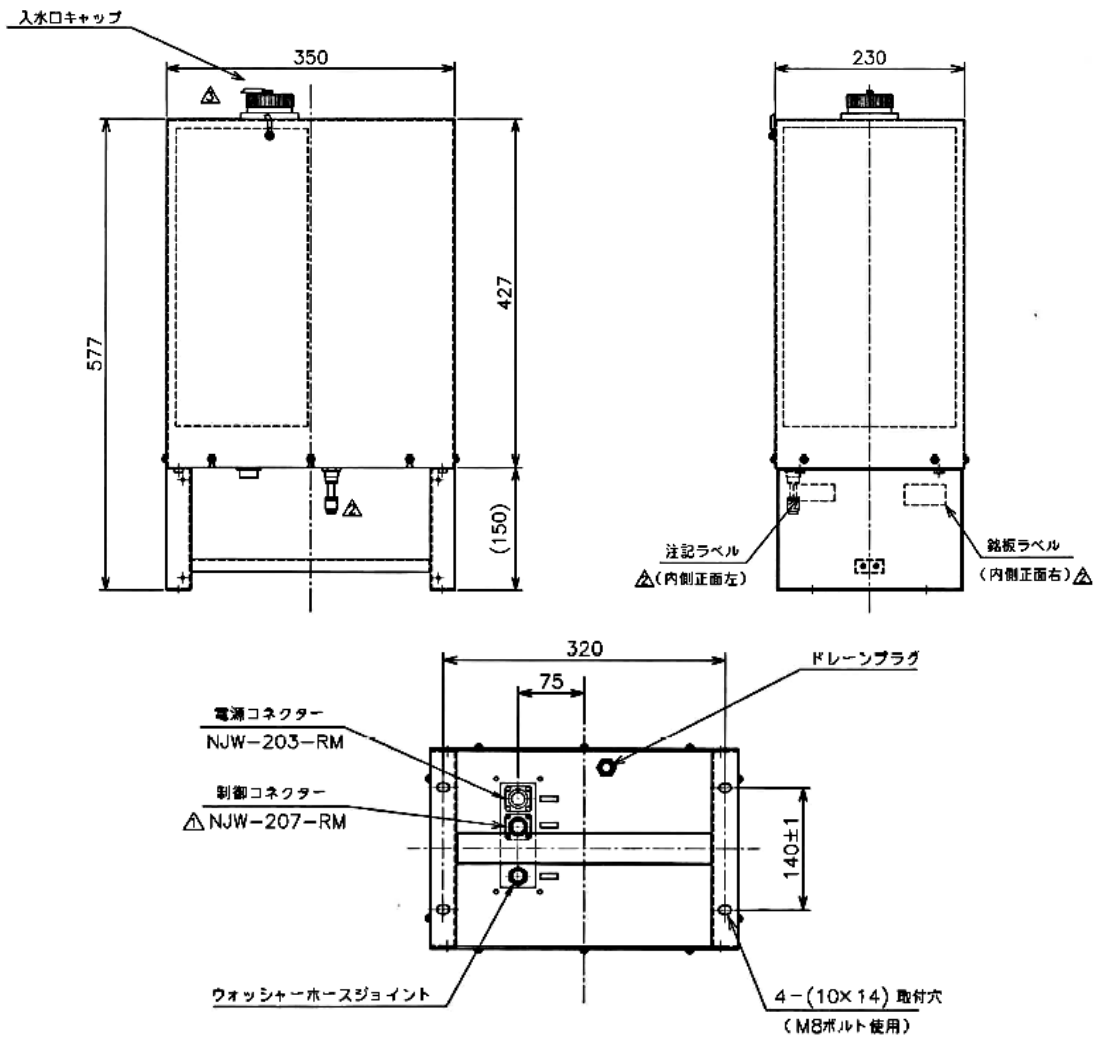
清掃工場

プラント

主な仕様

仕様条件 / 防塵・防水性	屋外一般 / JIS C 0920 IPX4
使用電力 / 消費電力	AC100V ±10%(50/60Hz) / モーターポンプ 約85VA ±20% ヒーター 約74VA ±15%
周囲温度 / 湿度範囲	-30°C ~ +45°C / 95% 以下
材質 / 外観仕上	ステンレス鋼板 / ご指定色塗装
制御方式	AC100V (周辺機器・システムによります)
タンク容量	10リットル+20%
揚水能力	約20m 以下 (噴射水は、ノズル先端より垂直2m)
最大使用水量	3リットル / min
残水量アンサー (方式)	有 (2段階アンサー出力)
外観寸法 / 質量	350 (W) x 577 (H) x 230 (D) mm / 約22kg (ウォッシャー液除く)

外形図



2023年8月現在

株式会社 **ミカミ**
<http://www.kk-mikami.co.jp>

特機営業部 〒102-8520 東京都千代田区麹町1丁目10番地1 ミカミビル3階
 TEL 03-3230-4511 FAX 03-3230-3451

西日本支店 〒531-0072 大阪市北区豊崎2丁目7番9号 豊崎いずみビル8階
 TEL 06-6376-1821 FAX 06-6376-2071