

# 仕様書

品名           ウォールブラケット

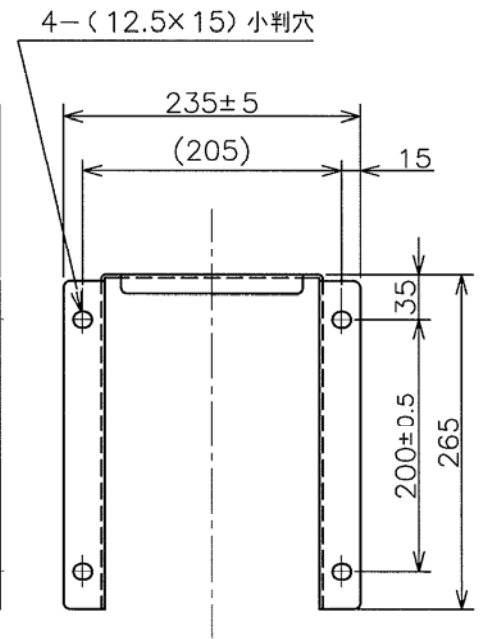
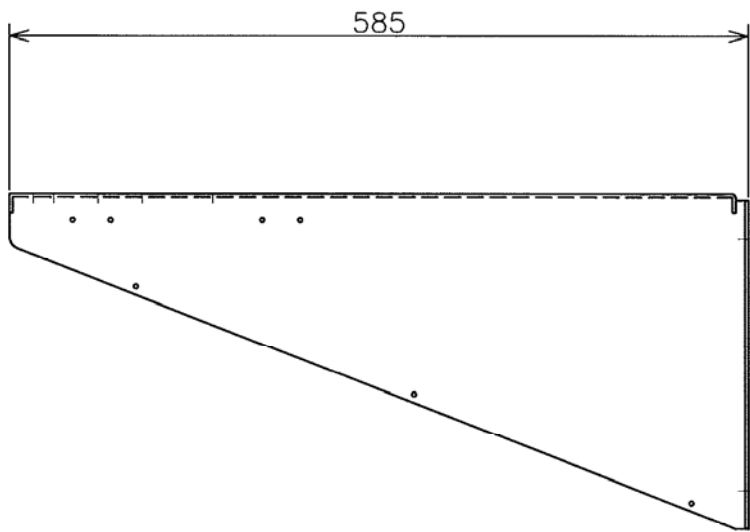
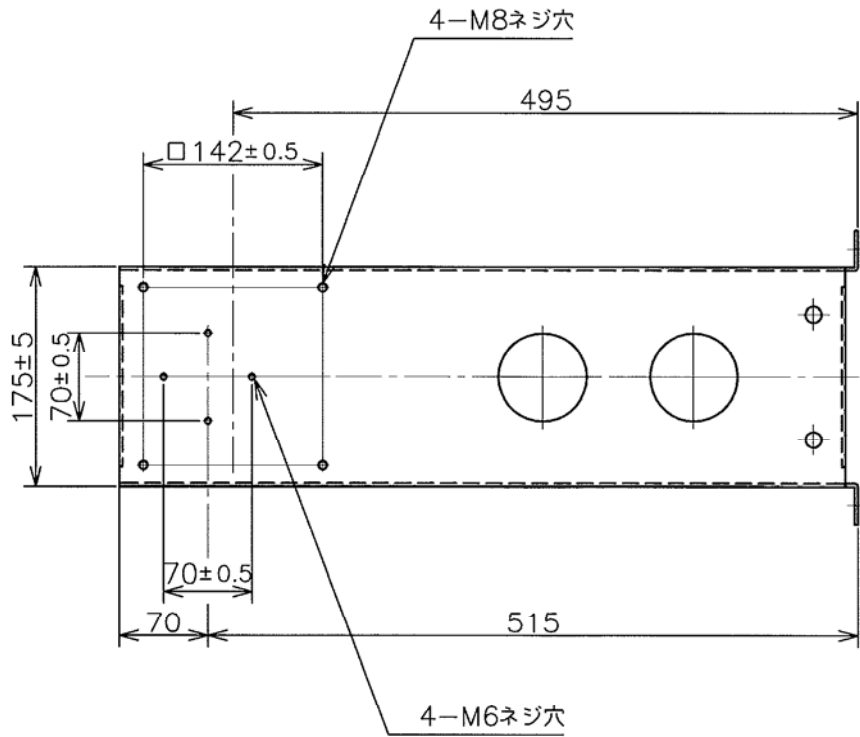
型式           WB-142 型

概要           本ウォールブラケットは、電動旋回台 PTH-77, PTH-17 シリーズとカメラハウジング CH-770, CH-1740 シリーズを組み合わせたシステム、同ハウジングと雲台 WB-17-2 と組み合わせたシステム又は、一体型旋回カメラ PTC-113, PTC-117 等の機器を壁面にに取り付けるための金具です。  
 素材にステンレス鋼板を使用しているため、屋外での長期の使用にも美観を損なうことがなく安定して使用出来ます。

- 構成           一式の構成は下記によります。
- |                     |  |     |
|---------------------|--|-----|
| 1) 本体               |  | 1   |
| 2) 旋回台取付ボルト (SUS 製) |  |     |
| M8×30 六角ボルト         |  | 4   |
| φ8 平座金              |  | 4   |
| φ8 バネ座金             |  | 4   |
| 3) 取扱説明書            |  | 1 部 |
| 4) 梱包箱              |  | 1   |

- 仕様
- |         |   |
|---------|---|
| 1) 材質   | ステンレス鋼板 (SUS304-CP) t2.5  |
| 2) 外観処理 | マンセル 5Y8/1 ツヤ仕上げ塗装<br>(ポリウレタン系塗装)                                       |
| 3) 質量   | 約 5.5 kg  |
| 4) 搭載荷重 | 25kg 以下   |
| 5) 適合機器 | 電動旋回台 PTH-77, PTH-17 シリーズ<br>半固定雲台 WB-17-2<br>一体型旋回カメラ PTC-117, PTC-113 |
| 6) 外形   | 外形図 によります。  |

③					承認	設計	
②							図 番
①							
	年月日	記事 (初版	)	承認	設計		



公差 ±3

0 SCALE FOR MICRO FILM 50

△					尺度	図法	名称
△					1/6		ウォールブラケット 外形図
△					承認	設計	図番
△							
	年月日	記事(初版)	)	承認	設計		