

機器個別仕様書

1. 品名 屋外用一体型旋回カメラ
2. 型式 PTC-117-□□□□□□□型
3. 概要 本旋回カメラは、単板式カラーカメラ・高倍率ズームレンズ・電動旋回機構を一体化構成した屋外用旋回機能付カメラです。外部よりAC電源の供給を受けRS-485シリアル信号により動作します。又、オプションで基板を追加、信号調整することにより同軸多重制御も可能です。水平動作はエンドレス回転が行え、死角のない監視が可能です。オプションとしてハロゲンランプ照明器を2灯装備することができ、夜間の監視に対応致します。

4. 構成 一式の構成は下記によります。

- | | | |
|------------------|------------------|-----|
| 1) 本体 | | 1式 |
| 2) 付属品 | | 1式 |
| ※1 a. 同軸プラグ | (N-P-5 又は N-P-7) | (1) |
| b. AC入力プラグ | (NJW-163-PF9) | (1) |
| ※2 c. 信号入力プラグ | (NJW-168-PF9) | (1) |
| ※3 d. ランプ電源入力プラグ | (NJW-202-PF10) | (1) |

※1 は通常、N-P-5 を付属します。(ご指定にN-P-7を付属します。)

※2 はRS-485制御型に付属します。(オプション同軸多重制御型は付属しません。)

※3 はオプション照明器搭載型に付属します。

- | | | |
|-------------|------------|---|
| 3) パッキングケース | (無地ダンボール箱) | 1 |
|-------------|------------|---|

5. 仕様・性能

1) 一般仕様

- | | |
|----------|---------------------------------|
| a. 設置条件 | 屋外正立専用 |
| b. 使用電源 | AC90~120V 50/60Hz |
| c. 電 流 | 動作時 2A 以下 |
| | 停止時 約 0.8A |
| | ヒーター動作時 約 57VA 増 |
| d. 周囲温度 | 別紙添付仕様書によります。 |
| e. 湿度範囲 | 35~90%(相対湿度) |
| f. 防 水 性 | JIS C 0920...×5 及び IP-×5 に準じます。 |

③					承認	設計	
②							図 番
①							
	年月日	記事(初版)	承認	設計		

- g. 耐風速 風速 20m/s 以下は正常動作。
風速 30m/s 以下は動作可能。(マニュアル動作可能)
風速 40m/s 以下は動作可能。(マニュアル動作可能)
風速 60m/s 以下は非破壊。
- h. 外形 別紙添付図によります。
- i. 回路 別紙添付図によります。
- j. 回路部品 別紙添付図書によります。
- k. コントロール形式 ・RS-485 によります。
・専用多重化ユニットによる同軸多重シリアル信号
(工場オプションで基板追加、信号調整が必要です)
- l. 送信方式 半二重 双方向 (RS-485) (又は 同軸多重)
- m. 転送速度 9600bps (RS-485) [約 3200bps (同軸多重)]
- n. ポジションメモリー能力 パン, チルト, ズーム, フォーカス 各最大 255 ポイント
- o. カメラ番号設定数 1~64 設定可
- p. 入力及び出力の接続 防水コネクタによります。
- q. 外装部材質 耐食アルミニウム金属、アルミ系合金、ステンレス及びプラスチック
- r. ワイパー 操作指令により、1 往復 2 秒以下で動作します。
(但し、動作温度は-5~+45℃とし、凍結しない時とします)
- s. デフロスト 別紙添付仕様書によります。
- t. ヒーター サーモスイッチによる自動動作(内部温度, +4℃ 以下 ON)
- u. ファン サーモスイッチによる自動動作(内部温度, +30℃以上 ON)
- v. オートフォーカス回路 ワンショットオートフォーカスとし、ビデオ信号のコントラスト最良点をさがし、ズームレンズのフォーカスを動作させ、合焦させる回路を有します。
- w. 外観仕上げ 別紙添付仕様書によります。
- x. 質量 別紙添付仕様書によります。
- 2) 収納カメラ 別紙添付仕様書によります。
- 3) 収納レンズ 別紙添付仕様書によります。
- 4) 旋回台機能
 - a. 旋回角度 水平 360° エンドレス
垂直 上向 20° ~下向 70°

③					承認	設計	図番
②							
①							
	年月日	記事(初版))	承認	設計		

b. 旋回速度

動作モード		旋回速度 (° /s)		
		標準型	照明器搭載型	耐雪 耐寒型 (照明器搭載型)
プリセット動作	PAN	180, 120, 90	120, 90, 45	45
	TILT	60, 30	30	30
マニュアル動作	PAN	約 0.6 ~ 約 60		
	TILT	約 0.4 ~ 約 20		

- ・内部スイッチにより速度設定が可能で、高速での補足動作を必要としない目的の場合や寒冷地・強風地域等では、低速側でのご使用を推奨します。
- ・マニュアル動作時の旋回速度は、基本速度を4段階とし、ズーム情報により、それぞれ約 10:1 の速度に自動的に可変された速度で動作し、操作を容易に行えるようにしたものとします。

※ プリセットツアー等の連続動作時はインターバル時間（停止時間）を5秒以上、オートパン動作時のインターバル時間（停止時間）を1秒以上としてください。

c. オートパン動作

オートパン動作は、コントロール側より左右の反転位置を設定できるものとし、動作速度は、約 9° /s で動作させるものとします。

※ 注 オートパン動作は、連続使用の場合、周囲温度 -10~+40°C の範囲内で使用できるものとします。

d. 停止再現精度

・水平 ±0.3° 以下 ・垂直 ±0.3° 以下
(上記数値は、メカニカルバックラッシュ等を含む値となります。)

e. 分解能

・水平 0.05° ・垂直 0.025°

f. 使用モーター

ステッピングモーター 2個使用

g. 動力伝達

水平・垂直共 シンクロプーリーベルト及びウォームギヤによる。

h. 初期動作

電源 ON 時に旋回部及びズームレンズ部は、初期化動作を自動的に行い、ポジション NO.1 に設定した場所に向かいます。
初期設定時間(イニシャルセット)時間 50 秒以下。

③					承認	設計	
②							図番
①							
	年月日	記事(初版))	承認	設計		

- i. 回転部寿命
 - ・モーター部 10,000 時間以上
(周囲温度 40℃以下の時)
 - ・スリップリング部 120 万回転以上
 - ・水平旋回部 100 万回転以上
 - ・垂直旋回部 30 万回(往復)以上
- j. 照明器
(オプション)
- k. 照明器出力
(オプション)
 - ①500A(JA□-0)シリーズ：スーパースポット、スポット、ワイド。
 - ②150C(JC□-0)シリーズ：スポット、ワイド。
- 1. ランプ
(オプション)
 - ハロゲンランプの電圧及びワット数は、下記によります。
 - ①500A(JA□-0)シリーズ用 (スーパースポット、スポット又はワイド)
 - ・電 圧 : AC100V 又は AC200V
 - ・ワット数 : 250W 又は 500W
 - ②150C(JC□-0)シリーズ用 (スポット又はワイド)
 - ・電 圧 : AC100V
 - ・ワット数 : 100W、150W 又は 150W 形 (省エネタイプ 130W)
- 5) 梱包等
 - a. 本 体
 - 本体梱包は、無地ダンボールの梱包箱とします。
 - 幅×奥行き×高さ 約 (450×590×600)
 - b. 照明器
(オプション)
 - 照明器は、本体と別梱包となります。
- 6) プラグと適合ケーブル径
 - a. 同軸プラグ
 - (N-P-5) 5C-2V 同軸ケーブル シース外径 φ 7.4
 - (N-P-7) 7C-2V 同軸ケーブル シース外径 φ 10.4
 - b. AC 入力プラグ
 - 0.75SQ(mm²)×2 芯 全体シールド
 - (NJW-163-PF9) キャブタイヤケーブル シース外径 φ8～φ9.4
 - c. 信号入力プラグ
 - 0.3～0.5SQ(mm²)×2P 全体シールド
 - (NJW-165-PF9) キャブタイヤケーブル シース外径 φ8～φ9.4
 - d. ランプ電源プラグ
(NJW-202-PF10)
 - 1.25～2.0SQ(mm²)×2 芯 キャブタイヤ
 - ケーブル等
 - シース外径 φ8.6～φ10.5

③					承認	設計	
②							図 番
①							
	年月日	記事(初版)	承認	設計		

7) 電氣的耐力

a. 絶縁抵抗
及び耐電圧

ACラインには雷サージ保護のため、アレスターバリスタ等を装入接続しています。従って製品状態では絶縁抵抗、耐電圧のテストはできません。

(下記は雷サージ保護を外した状態での規格となります)

絶縁抵抗	制御電源部	DC 500V	50MΩ 以上
耐電圧	制御電源部	AC 1000V	(50Hz) 1分

8) その他

(注1) 接地接続 対雷サージ保護の為、アース端子は必ず接地接続してください。

(注2) 本装置には、凍結防止機能はありません。従って凍結した状態では性能を保証できません(水平回転動作、垂直回転動作、ワイパー動作)。凍結の可能性がある場所では使用しないでください。尚、凍結の可能性がある場所でどうしても使用しなければならない場合には、凍結に備え、最重要監視ポイントにカメラを向けて停止しておくことをお勧めします。

積雪や凍結のある地域では、建築物や樹木から雪や氷結物が落下する位置に設置しないでください。本機に落下し機器の故障や、場合によっては機器が落下してけがの原因となりますので充分ご注意願います。

(注3) 風や振動等の影響でモニターに映る画像が揺れることがあります。揺れ量は、停止精度を目安にしてください。設置場所、ポールなどにより、揺れ量は異なりますので、揺れ量を重要視される場合は、事前に設置場所で確認することをお勧めします。

(注4) 本機のコールドスタートについて。

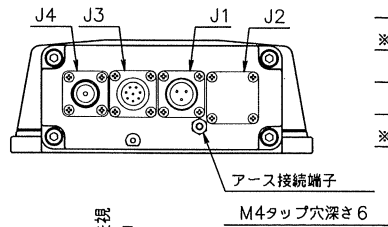
寒冷地では外気温が0℃以下になっている時に、本機を保存、設置、又は、電源を切った場合は、凍結して、電源を入れても初期動作を終了せず(脱調状態が続き回転しない等)、動作ができない場合があります。この様な時の対応は

①このまま通電状態を維持すると本機は暖気運転を行い(回転動作はしません)、内部温度が上昇する迄待機状態になります。内部温度が上昇すると再び初期動作を開始し、初期動作を終了します。但し、積雪や凍結等の外部要因がある場合は初期動作を終了出来ない事があります。その場合には、電源を切った後、外部要因の積雪や凍結物等を取り除いてから電源を入れてください。

②昼間等外気温が高くなった時刻に電源を入れてください。凍結が解除されていれば初期動作を開始します。

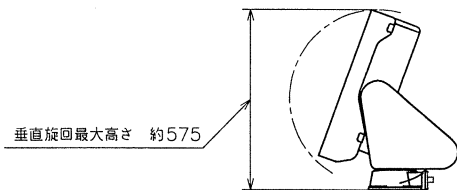
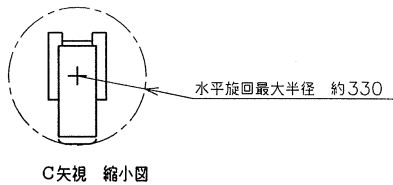
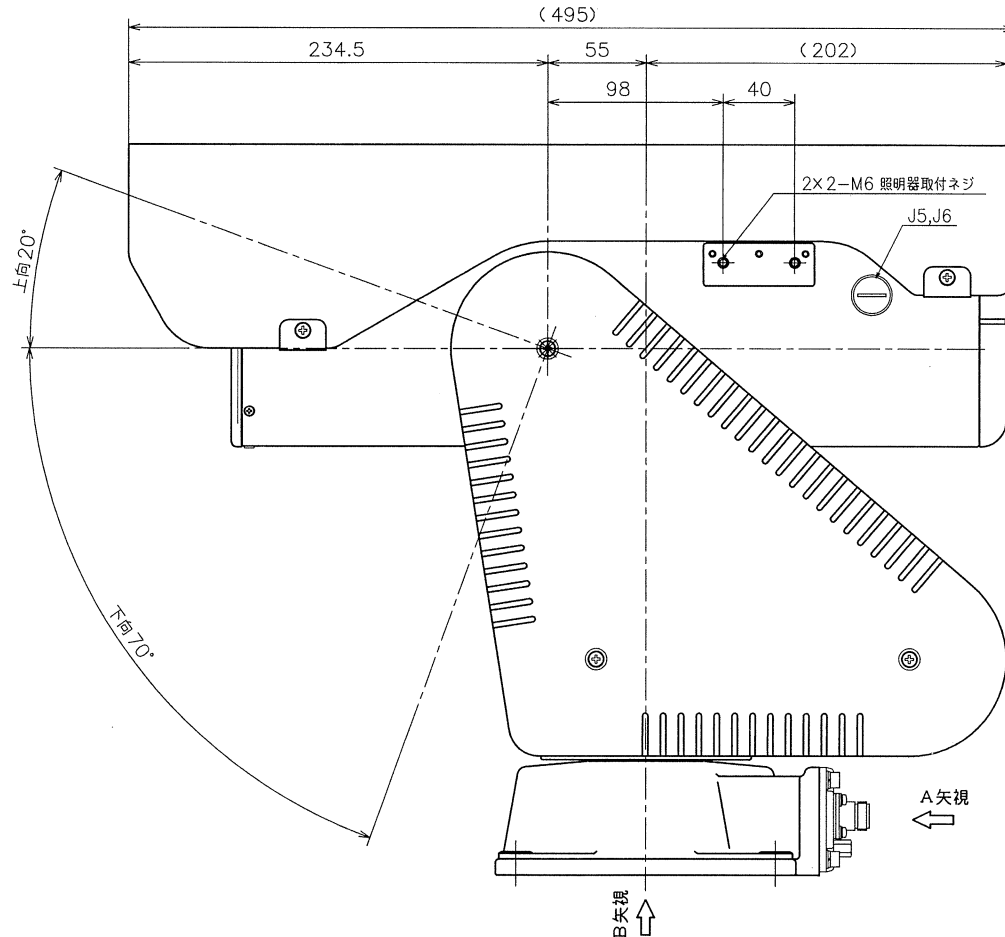
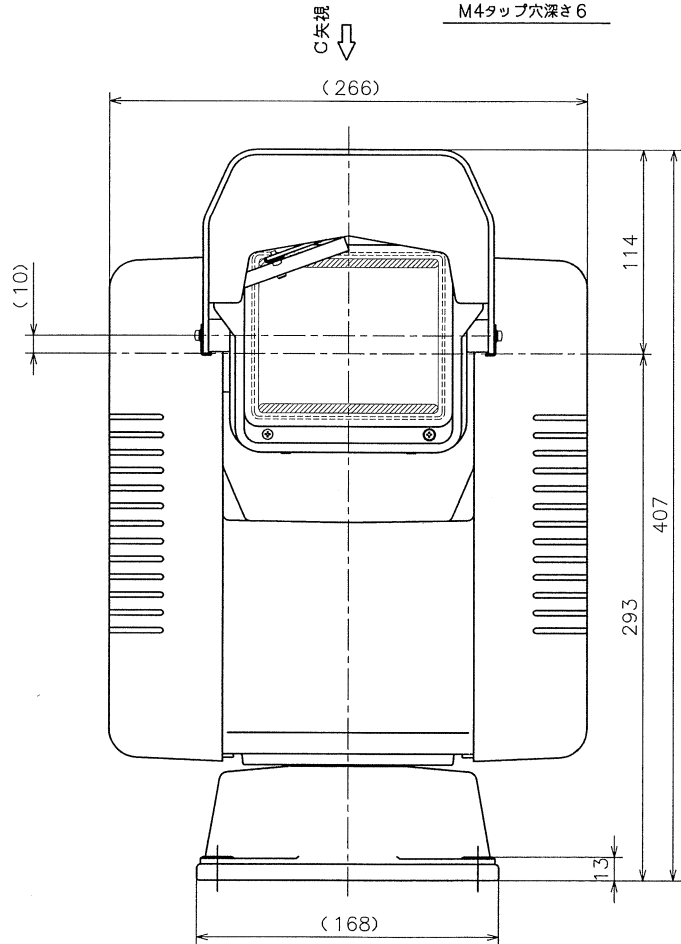
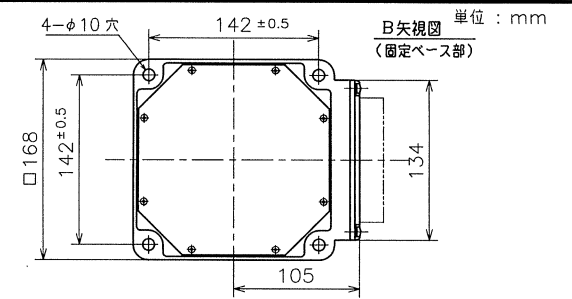
③					承認	設計	図番
②							
①							
	年月日	記事(初版))	承認	設計		

A矢視入力コネクター部詳細



コネクター名称

- J1 NJW-163-RM 制御電源入力コネクター
 - ※J2 NJW-202-RM ランプ電源入力コネクター(オプション)
 - J3 NJW-168-RM 信号入力コネクター(同軸多重制御型はキャップ付)
 - J4 N-R ビデオ多重信号入出力コネクター
 - ※J5,6 NJW-163-RBF ランプ電源出力コネクター(オプション)
- (※印コネクターは、通常ブランクパネル・キャップ装着)



寸法公差±3

△	, ,				尺度	図法	名称
△	, ,				1/3	⊕	屋外一体型 旋回カメラ
△	, ,				承認	設計	PTC-117 □型 外形図
△	, ,						図番
年月日 記事(初版)					承認 設計		

0 SCALE FOR MICRO FILM 50