

仕様書

品名 カメラハウジング

型式 CH-300D 型

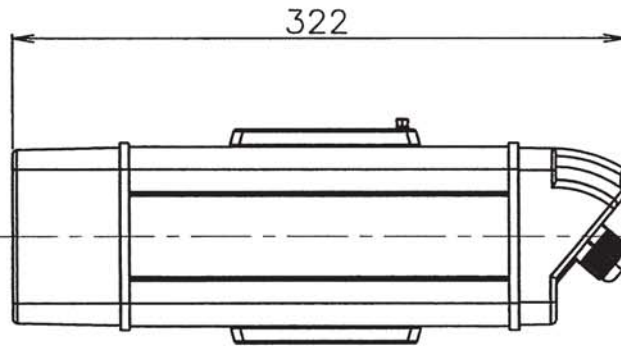
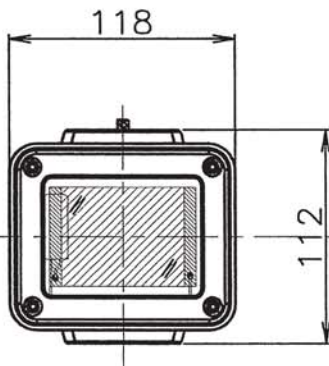
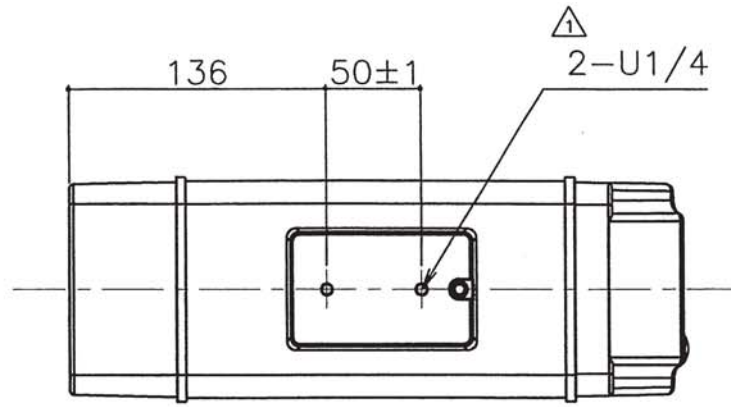
概要 本機は、小型ビデオカメラ及びレンズ等を収納し、屋内外での諸条件から収納物を保護するために用いる、屋内・屋外共通の小型カメラハウジングです。曇り止め防止機能として、デフロストガラスを装備しています。オプション製品の、サンシェードユニット、壁面取付金具との組み合わせにより、広い範囲での設置及び使用が可能です。

構成 一式の構成は下記によります。

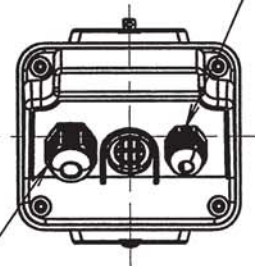
- | | | |
|----|-------------------------------|-----|
| 1) | カメラハウジング本体 | 1 |
| 2) | パッキングケース(無地ダンボール) | 1 |
| 3) | 付属品 | |
| イ) | カメラ固定ネジ：U1/4×7(カメラシャーシにテープ固定) | 2 |
| ロ) | 平座金(カメラシャーシにテープ固定) | 2 |
| ハ) | 取扱説明書 | 1 |
| ニ) | 落下防止ワイヤー | 1 △ |

- | | | |
|----|----------|--|
| 仕様 | 1) 使用条件 | 屋内・屋外一般 |
| | 2) 使用温度 | -5℃～+40℃ |
| | 3) 使用湿度 | 95%RH 以下(結露しないこと) |
| | 4) 使用電源 | AC24V±10% 50/60Hz |
| | 5) 使用電力 | 3W±30% |
| | 6) 動作温度 | 約 30℃以下 ON、約 50℃以上 OFF(ガラス温度)
サーモスイッチによる自動制御 |
| | 7) 外形 | 図 09A2010-5155 によります。 |
| | 8) 主な材質 | ハウジング本体：アルミ合金押出形材
前後ケース：ABS 樹脂(UV カット添加物入り)
ガラス：オプチカルフロートガラス(基板) |
| | 9) 外観色 | ハウジング本体：シルバー系塗装
前後ケース：マンセル N6.5 近似色 |
| | 10) 外観処理 | ハウジング本体：粉体塗装
前後ケース：素地 |
| | 11) 質量 | 約 1.2kg(カメラ及びレンズ質量は除きます) |
| | 12) 防水性 | JIS C 920 IP-54 に準じます。 |

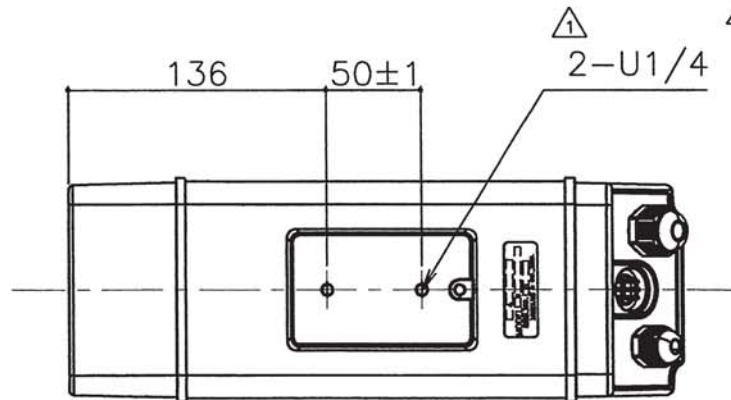
△3					承認	設計	
△2							図番
△1							
	年月日	記事(初版)	承認	設計		



ケーブルブッシング(小)
(適合線径φ4.5~φ8)



ケーブルブッシング(大)
(適合線径φ7~φ12.5)



公差：±3

0 SCALE FOR MICRO FILM 50

△	, ,				尺度	図法	名称
△	, ,				1/4		CH-300D型 カメラハウジング
△	, ,				承認	設計	図番
△	, ,						
	年月日	記事(初版)	承認	設計		